

## Transformatory toroidalne typu TAPCB

Jednofazowe, sieciowe transformatory toroidalne klasy audio, wykonane w II klasie izolacji i stopniu ochrony IP00, zgodnie z normą EN 61558.

Ultrawydajne, niskostratne transformatory przeznaczone do montażu przewlekane w niskonapięciowych układach zasilania urządzeń audio. Zastosowanie rdzenia toroidalnego zapewnia maksymalną sprawność, niewielkie pole rozproszenia i kompaktowe gabaryty. Konstrukcja zalana masą poliuretanową zapewnia bezgłośną pracę i zerowy poziom wibracji.

Transformatory mogą być wykonane zgodnie ze specyfikacją odbiorcy oraz wyposażone w następujące elementy:

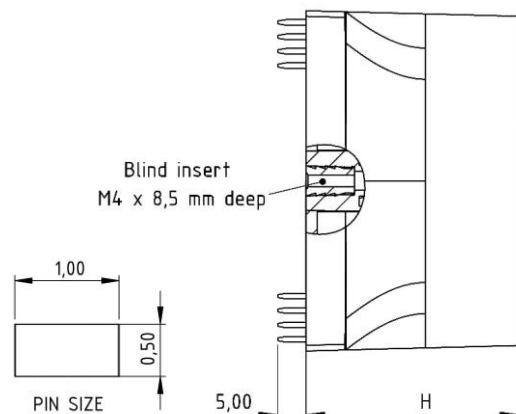
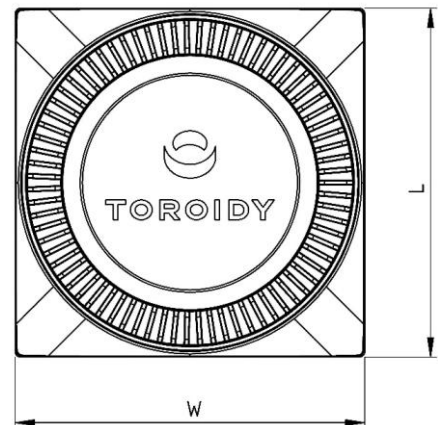
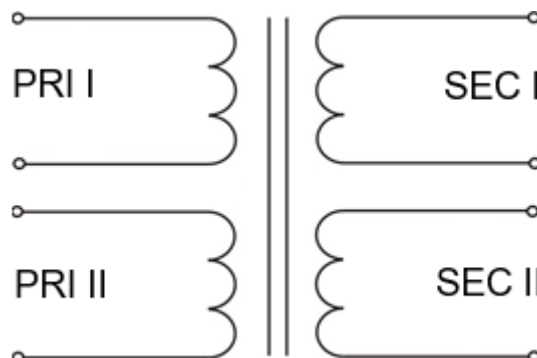
- ekran elektrostatyczny
- ekran magnetyczny
- zabezpieczenie termiczne
- dowolne napięcia pierwotne i wtórne

### Dane techniczne:

Moc znamionowa: 5 VA – 25 VA  
 Napięcie PRI: 2x 115 V lub inne, dowolne  
 Częstotliwość: 50 – 60 Hz  
 Napięcie SEC: zgodnie z tabelą typowych wykonań lub inne, dowolne

Klasa izolacji / cieplna: II / B (130°C)  
 Max. temperatura otoczenia: 40°C  
 Stopień ochrony: IP00  
 Próba izolacji: 4k VAC (RMS)

### Schemat połączeń:



przykładowy schemat połączeń transformatora z symetrycznym uzwojeniem pierwotnym i wtórnym

## Charakterystyka elektryczna i mechaniczna typów standardowych:

| Nominal Power | Dimensions L x W x H [mm] | Pin Layout XY [mm] | Primary Voltage | Part Number     | Nominal Secondary Voltage | Nominal Secondary Current | Off-load Secondary Voltage | No Load Primary Current | Full Load Losses | Efficiency |
|---------------|---------------------------|--------------------|-----------------|-----------------|---------------------------|---------------------------|----------------------------|-------------------------|------------------|------------|
| 5 VA          | 49,7x49,7x24,8            | 45,72              | 2 x 115 V       | TAPCB-5VA-2x7   | 2 x 7 V                   | 2x 357 mA                 | 2 x 8,05 V                 | 0,75 mA                 | 0,51 W           | 80%        |
|               |                           |                    |                 | TAPCB-5VA-2x9   | 2 x 9 V                   | 2x 278 mA                 | 2 x 10,31 V                |                         | 0,43 W           | 90%        |
|               |                           |                    |                 | TAPCB-5VA-2x12  | 2 x 12 V                  | 2x 208 mA                 | 2 x 13,62 V                |                         | 0,28 W           | 92%        |
|               |                           |                    |                 | TAPCB-5VA-2x15  | 2 x 15 V                  | 2x 167 mA                 | 2 x 16,90 V                |                         | 0,10 W           | 95%        |
|               |                           |                    |                 | TAPCB-5VA-2x18  | 2 x 18 V                  | 2x 139 mA                 | 2 x 20,32 V                |                         | 0,16 W           | 94%        |
|               |                           |                    |                 | TAPCB-5VA-2x22  | 2 x 22 V                  | 2x 114 mA                 | 2 x 24,92 V                |                         | 0,08 W           | 95%        |
| 7 VA          | 49,7x49,7x24,8            | 45,72              | 2 x 115 V       | TAPCB-7VA-2x7   | 2 x 7 V                   | 2x 500 mA                 | 2 x 8,30 V                 | 0,71 mA                 | 1,05 W           | 84%        |
|               |                           |                    |                 | TAPCB-7VA-2x9   | 2 x 9 V                   | 2x 389 mA                 | 2 x 10,66 V                |                         | 0,93 W           | 86%        |
|               |                           |                    |                 | TAPCB-7VA-2x12  | 2 x 12 V                  | 2x 292 mA                 | 2 x 14,18 V                |                         | 0,94 W           | 86%        |
|               |                           |                    |                 | TAPCB-7VA-2x15  | 2 x 15 V                  | 2x 233 mA                 | 2 x 17,58 V                |                         | 0,60 W           | 90%        |
|               |                           |                    |                 | TAPCB-7VA-2x18  | 2 x 18 V                  | 2x 194 mA                 | 2 x 21,04 V                |                         | 0,45 W           | 91%        |
|               |                           |                    |                 | TAPCB-7VA-2x22  | 2 x 22 V                  | 2x 159 mA                 | 2 x 25,76 V                |                         | 0,35 W           | 93%        |
| 10 VA         | 55x55x26                  | 50,80              | 2 x 115 V       | TAPCB-10VA-2x7  | 2 x 7 V                   | 2x 714 mA                 | 2 x 8,00 V                 | 1,24 mA                 | 1,31 W           | 86%        |
|               |                           |                    |                 | TAPCB-10VA-2x9  | 2 x 9 V                   | 2x 556 mA                 | 2 x 10,22 V                |                         | 1,17 W           | 87%        |
|               |                           |                    |                 | TAPCB-10VA-2x12 | 2 x 12 V                  | 2x 417 mA                 | 2 x 13,57 V                |                         | 1,01 W           | 88%        |
|               |                           |                    |                 | TAPCB-10VA-2x15 | 2 x 15 V                  | 2x 333 mA                 | 2 x 16,99 V                |                         | 0,93 W           | 89%        |
|               |                           |                    |                 | TAPCB-10VA-2x18 | 2 x 18 V                  | 2x 278 mA                 | 2 x 20,45 V                |                         | 0,87 W           | 90%        |
|               |                           |                    |                 | TAPCB-10VA-2x22 | 2 x 22 V                  | 2x 227 mA                 | 2 x 24,83 V                |                         | 0,52 W           | 93%        |
| 15 VA         | 60x60x37,5                | 55,88              | 2 x 115 V       | TAPCB-15VA-2x7  | 2 x 7 V                   | 2x 1071 mA                | 2 x 8,02 V                 | 1,28 mA                 | 2,03 W           | 86%        |
|               |                           |                    |                 | TAPCB-15VA-2x9  | 2 x 9 V                   | 2x 833 mA                 | 2 x 10,30 V                |                         | 1,92 W           | 86%        |
|               |                           |                    |                 | TAPCB-15VA-2x12 | 2 x 12 V                  | 2x 625 mA                 | 2 x 13,68 V                |                         | 1,75 W           | 87%        |
|               |                           |                    |                 | TAPCB-15VA-2x15 | 2 x 15 V                  | 2x 500 mA                 | 2 x 17,23 V                |                         | 1,70 W           | 87%        |
|               |                           |                    |                 | TAPCB-15VA-2x18 | 2 x 18 V                  | 2x 417 mA                 | 2 x 20,62 V                |                         | 1,53 W           | 88%        |
|               |                           |                    |                 | TAPCB-15VA-2x22 | 2 x 22 V                  | 2x 341 mA                 | 2 x 25,11 V                |                         | 1,34 W           | 89%        |
| 25 VA         | 60x60x37,5                | 55,88              | 2 x 115 V       | TAPCB-25VA-2x7  | 2 x 7 V                   | 2x 1785 mA                | 2 x 8,06 V                 | 1,90 mA                 | 3,60 W           | 85%        |
|               |                           |                    |                 | TAPCB-25VA-2x9  | 2 x 9 V                   | 2x 1377 mA                | 2 x 10,44 V                |                         | 3,48 W           | 85%        |
|               |                           |                    |                 | TAPCB-25VA-2x12 | 2 x 12 V                  | 2x 1041 mA                | 2 x 13,56 V                |                         | 2,83 W           | 87%        |
|               |                           |                    |                 | TAPCB-25VA-2x15 | 2 x 15 V                  | 2x 832 mA                 | 2 x 17,05 V                |                         | 2,88 W           | 87%        |
|               |                           |                    |                 | TAPCB-25VA-2x18 | 2 x 18 V                  | 2x 694 mA                 | 2 x 20,52 V                |                         | 2,75 W           | 88%        |
|               |                           |                    |                 | TAPCB-25VA-2x22 | 2 x 22 V                  | 2x 568 mA                 | 2 x 25,01 V                |                         | 2,59 W           | 90%        |

Powyższe parametry mogą być dostosowane do potrzeb projektu klienta.  
Zmianie mogą podlegać napięcia, prądy oraz liczba uzwojeń wtórnych i pierwotnych.

Rozmieszczenie wyprowadzeń dla typów standardowych:

