

Transformatory toroidalne typu TSD

Jednofazowe, sieciowe transformatory toroidalne wykonane w II klasie izolacji i stopniu ochrony IP-30, zgodnie z normą EN 61558.

Transformatory przeznaczone do pracy w niskonapięciowych, przemysłowych układach zasilania i systemach oświetlenia, mocowane na szynie DIN TH35.

Zastosowanie rdzenia toroidalnego zapewnia maksymalną sprawność, niewielkie pole rozproszenia i kompaktowe gabaryty.

Transformatory mogą być wykonane zgodnie ze specyfikacją odbiorcy oraz wyposażone w następujące elementy:

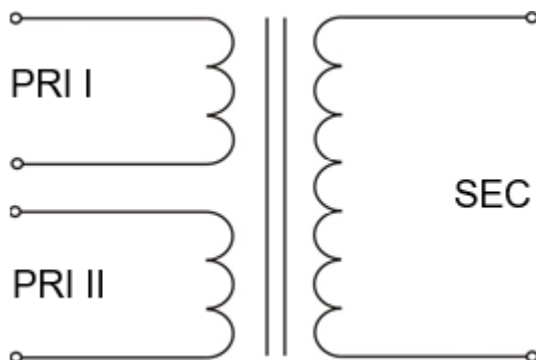
- ekran elektrostatyczny
- ekran magnetyczny
- zabezpieczenie termiczne
- zabezpieczenie wkładką topikową
- dowolne napięcia pierwotne i wtórne

Dane techniczne:

Moc znamionowa: 5 VA – 400 VA
Napięcie PRI: w zakresie od 100 do 400V
Częstotliwość: 50 – 60 Hz
Napięcie SEC: zgodnie z tabelą typowych wykonań lub inne, dowolne

Klasa izolacji / cieplna: II / B (130°C)
Max. temperatura otoczenia: 40°C
Stopień ochrony: IP30
Próba izolacji: 4k VAC (RMS)

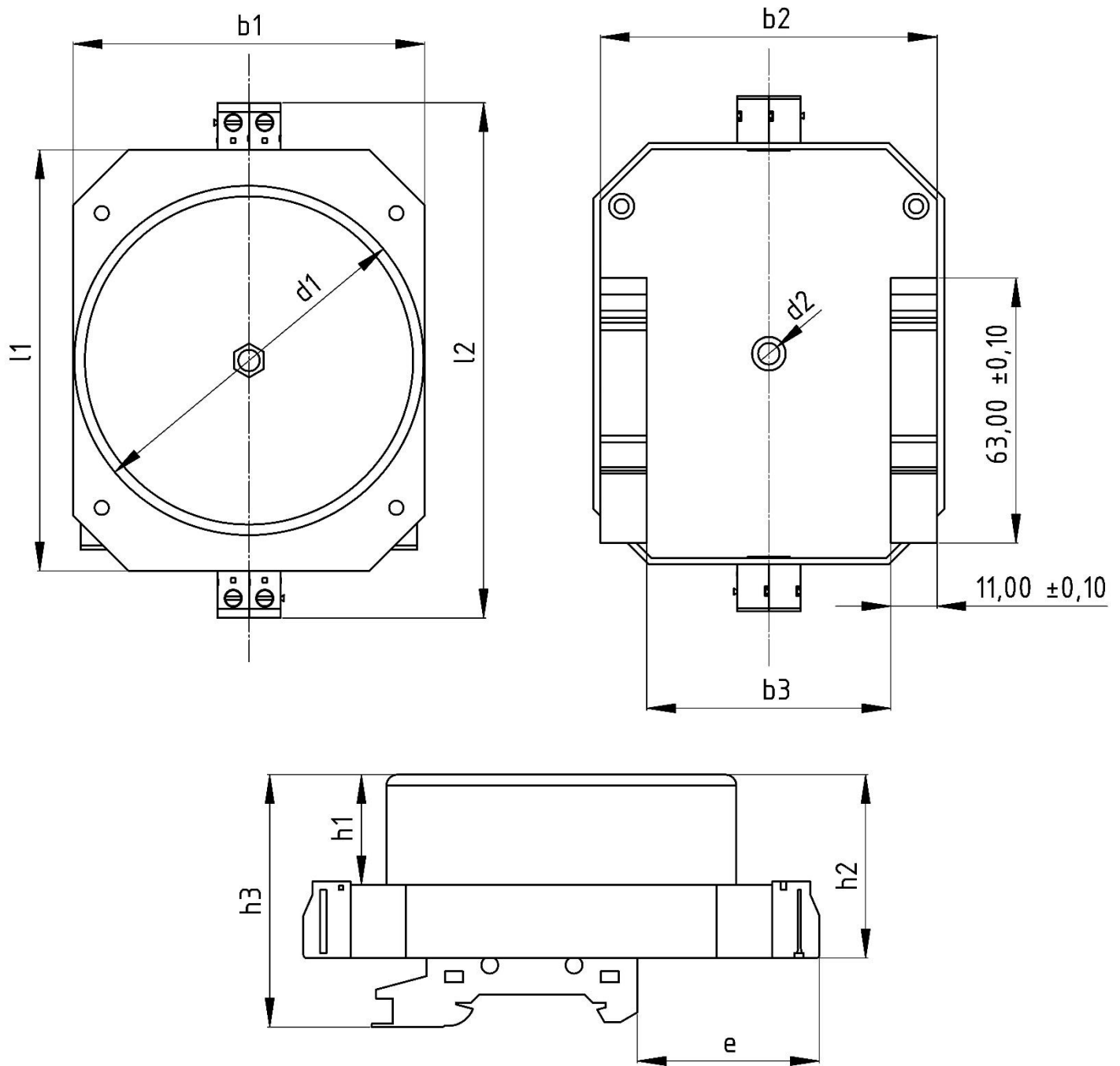
Schemat połączeń:



przykładowy schemat połączeń transformatora z podwójnym, symetrycznym uzwojeniem pierwotnym



Charakterystyka mechaniczna typów standardowych:



	l_1	l_2	d_1	d_2	b_1	b_2	b_3	h_1	h_2	h_3	e
	$\pm 0,5\text{mm}$	$\pm 1\text{mm}$	$\pm 0,5\text{mm}$	$\pm 0,2\text{mm}$	$\pm 0,5\text{mm}$	$\pm 1\text{mm}$	$\pm 1\text{mm}$	$\pm 0,5\text{mm}$	$\pm 0,5\text{mm}$	$\pm 1\text{mm}$	$\pm 3\text{mm}$
5VA – 15VA	80	103	63,1	5,1	63,1	60	38	26	43,3	60	25
20VA – 30VA	90,2	113,2	73,2	5,1	73,2	70	48	26,1	43,4	60	33
40VA	100	123	83,2	5,1	83,2	80,3	58,3	26,1	43,4	60	43
50VA – 60VA	110,2	133,2	93,3	6,1	93,3	90	68	33,2	50,5	67	52
80VA – 150VA	120,3	143,3	103,3	6,1	103,3	110	88	38,2	55,5	72	62
200VA – 400VA	160	183	125,8	8,4	125,8	122	100	50	73	90	92

Charakterystyka elektryczna typów standardowych:

Moc znamionowa [VA]	Napięcie zasilania PRI [V]	Napięcie wyjściowe SEC [V]	Prąd znamionowy strony wtórnej [A]	Wymiary [mm]	Waga [kg]
15VA	230V; 400V; 0 – 230 – 400V; 2x 0 – 115V*	12V	1,25	103 x 63,1 x 43,3	~0,7 kg
15VA	230V; 400V; 0 – 230 – 400V; 2x 0 – 115V*	24V	0,63	103 x 63,1 x 43,3	~0,7 kg
15VA	230V; 400V; 0 – 230 – 400V; 2x 0 – 115V*	48V	0,31	103 x 63,1 x 43,3	~0,7 kg
15VA	230V; 400V; 0 – 230 – 400V; 2x 0 – 115V*	230V	0,07	103 x 63,1 x 43,3	~0,7 kg
15VA	230V; 400V; 0 – 230 – 400V; 2x 0 – 115V*	400V	0,04	103 x 63,1 x 43,3	~0,7 kg
20VA	230V; 400V; 0 – 230 – 400V; 2x 0 – 115V*	12V	1,67	113,2 x 73,2 x 43,4	~0,8 kg
20VA	230V; 400V; 0 – 230 – 400V; 2x 0 – 115V*	24V	0,83	113,2 x 73,2 x 43,4	~0,8 kg
20VA	230V; 400V; 0 – 230 – 400V; 2x 0 – 115V*	48V	0,42	113,2 x 73,2 x 43,4	~0,8 kg
20VA	230V; 400V; 0 – 230 – 400V; 2x 0 – 115V*	230V	0,09	113,2 x 73,2 x 43,4	~0,8 kg
20VA	230V; 400V; 0 – 230 – 400V; 2x 0 – 115V*	400V	0,05	113,2 x 73,2 x 43,4	~0,8 kg
30VA	230V; 400V; 0 – 230 – 400V; 2x 0 – 115V*	12V	2,5	113,2 x 73,2 x 43,4	~0,8 kg
30VA	230V; 400V; 0 – 230 – 400V; 2x 0 – 115V*	24V	1,25	113,2 x 73,2 x 43,4	~0,8 kg
30VA	230V; 400V; 0 – 230 – 400V; 2x 0 – 115V*	48V	0,63	113,2 x 73,2 x 43,4	~0,8 kg
30VA	230V; 400V; 0 – 230 – 400V; 2x 0 – 115V*	230V	0,13	113,2 x 73,2 x 43,4	~0,8 kg
30VA	230V; 400V; 0 – 230 – 400V; 2x 0 – 115V*	400V	0,08	113,2 x 73,2 x 43,4	~0,8 kg
40VA	230V; 400V; 0 – 230 – 400V; 2x 0 – 115V*	12V	3,33	123 x 83,2 x 43,4	~0,85 kg
40VA	230V; 400V; 0 – 230 – 400V; 2x 0 – 115V*	24V	1,67	123 x 83,2 x 43,4	~0,85 kg
40VA	230V; 400V; 0 – 230 – 400V; 2x 0 – 115V*	48V	0,83	123 x 83,2 x 43,4	~0,85 kg
40VA	230V; 400V; 0 – 230 – 400V; 2x 0 – 115V*	230V	0,17	123 x 83,2 x 43,4	~0,85 kg
40VA	230V; 400V; 0 – 230 – 400V; 2x 0 – 115V*	400V	0,10	123 x 83,2 x 43,4	~0,85 kg
50VA	230V; 400V; 0 – 230 – 400V; 2x 0 – 115V*	12V	4,17	133,2 x 93,3 x 50,5	~0,90 kg
50VA	230V; 400V; 0 – 230 – 400V; 2x 0 – 115V*	24V	2,08	133,2 x 93,3 x 50,5	~0,90 kg
50VA	230V; 400V; 0 – 230 – 400V; 2x 0 – 115V*	48V	1,04	133,2 x 93,3 x 50,5	~0,90 kg
50VA	230V; 400V; 0 – 230 – 400V; 2x 0 – 115V*	230V	0,22	133,2 x 93,3 x 50,5	~0,90 kg
50VA	230V; 400V; 0 – 230 – 400V; 2x 0 – 115V*	400V	0,13	133,2 x 93,3 x 50,5	~0,90 kg
60VA	230V; 400V; 0 – 230 – 400V; 2x 0 – 115V*	12V	5,00	133,2 x 93,3 x 50,5	~0,95 kg
60VA	230V; 400V; 0 – 230 – 400V; 2x 0 – 115V*	24V	2,50	133,2 x 93,3 x 50,5	~0,95 kg
60VA	230V; 400V; 0 – 230 – 400V; 2x 0 – 115V*	48V	1,25	133,2 x 93,3 x 50,5	~0,95 kg
60VA	230V; 400V; 0 – 230 – 400V; 2x 0 – 115V*	230V	0,26	133,2 x 93,3 x 50,5	~0,95 kg
60VA	230V; 400V; 0 – 230 – 400V; 2x 0 – 115V*	400V	0,15	133,2 x 93,3 x 50,5	~0,95 kg
80VA	230V; 400V; 0 – 230 – 400V; 2x 0 – 115V*	12V	6,67	143,2 x 103,3 x 55,5	~1,1 kg
80VA	230V; 400V; 0 – 230 – 400V; 2x 0 – 115V*	24V	3,33	143,2 x 103,3 x 55,5	~1,1 kg
80VA	230V; 400V; 0 – 230 – 400V; 2x 0 – 115V*	48V	1,67	143,2 x 103,3 x 55,5	~1,1 kg
80VA	230V; 400V; 0 – 230 – 400V; 2x 0 – 115V*	230V	0,35	143,2 x 103,3 x 55,5	~1,1 kg
80VA	230V; 400V; 0 – 230 – 400V; 2x 0 – 115V*	400V	0,20	143,2 x 103,3 x 55,5	~1,1 kg
100VA	230V; 400V; 0 – 230 – 400V; 2x 0 – 115V*	12V	8,33	143,2 x 103,3 x 55,5	~1,2 kg
100VA	230V; 400V; 0 – 230 – 400V; 2x 0 – 115V*	24V	4,17	143,2 x 103,3 x 55,5	~1,2 kg
100VA	230V; 400V; 0 – 230 – 400V; 2x 0 – 115V*	48V	2,08	143,2 x 103,3 x 55,5	~1,2 kg
100VA	230V; 400V; 0 – 230 – 400V; 2x 0 – 115V*	230V	0,43	143,2 x 103,3 x 55,5	~1,2 kg
100VA	230V; 400V; 0 – 230 – 400V; 2x 0 – 115V*	400V	0,25	143,2 x 103,3 x 55,5	~1,2 kg
120VA	230V; 400V; 0 – 230 – 400V; 2x 0 – 115V*	12V	10,00	143,2 x 103,3 x 55,5	~1,4 kg
120VA	230V; 400V; 0 – 230 – 400V; 2x 0 – 115V*	24V	5,00	143,2 x 103,3 x 55,5	~1,4 kg
120VA	230V; 400V; 0 – 230 – 400V; 2x 0 – 115V*	48V	2,50	143,2 x 103,3 x 55,5	~1,4 kg
120VA	230V; 400V; 0 – 230 – 400V; 2x 0 – 115V*	230V	0,52	143,2 x 103,3 x 55,5	~1,4 kg
120VA	230V; 400V; 0 – 230 – 400V; 2x 0 – 115V*	400V	0,30	143,2 x 103,3 x 55,5	~1,4 kg

Moc znamionowa [VA]	Napięcie zasilania PRI [V]	Napięcie wyjściowe SEC [V]	Prąd znamionowy strony wtórnej [A]	Wymiary [mm]	Waga [kg]
150VA	230V; 400V; 0 – 230 – 400V; 2x 0 – 115V*	12V	12,50	143,2 x 103,3 x 55,5	~1,6 kg
150VA	230V; 400V; 0 – 230 – 400V; 2x 0 – 115V*	24V	6,25	143,2 x 103,3 x 55,5	~1,6 kg
150VA	230V; 400V; 0 – 230 – 400V; 2x 0 – 115V*	48V	3,13	143,2 x 103,3 x 55,5	~1,6 kg
150VA	230V; 400V; 0 – 230 – 400V; 2x 0 – 115V*	230V	0,65	143,2 x 103,3 x 55,5	~1,6 kg
150VA	230V; 400V; 0 – 230 – 400V; 2x 0 – 115V*	400V	0,38	143,2 x 103,3 x 55,5	~1,6 kg
200VA	230V; 400V; 0 – 230 – 400V; 2x 0 – 115V*	12V	16,67	183 x 125,8 x 73	~2,2 kg
200VA	230V; 400V; 0 – 230 – 400V; 2x 0 – 115V*	24V	8,33	183 x 125,8 x 73	~2,2 kg
200VA	230V; 400V; 0 – 230 – 400V; 2x 0 – 115V*	48V	4,17	183 x 125,8 x 73	~2,2 kg
200VA	230V; 400V; 0 – 230 – 400V; 2x 0 – 115V*	230V	0,87	183 x 125,8 x 73	~2,2 kg
200VA	230V; 400V; 0 – 230 – 400V; 2x 0 – 115V*	400V	0,50	183 x 125,8 x 73	~2,2 kg
250VA	230V; 400V; 0 – 230 – 400V; 2x 0 – 115V*	12V	20,83	183 x 125,8 x 73	~2,4 kg
250VA	230V; 400V; 0 – 230 – 400V; 2x 0 – 115V*	24V	10,42	183 x 125,8 x 73	~2,4 kg
250VA	230V; 400V; 0 – 230 – 400V; 2x 0 – 115V*	48V	5,21	183 x 125,8 x 73	~2,4 kg
250VA	230V; 400V; 0 – 230 – 400V; 2x 0 – 115V*	230V	1,09	183 x 125,8 x 73	~2,4 kg
250VA	230V; 400V; 0 – 230 – 400V; 2x 0 – 115V*	400V	0,63	183 x 125,8 x 73	~2,4 kg
300VA	230V; 400V; 0 – 230 – 400V; 2x 0 – 115V*	12V	25,00	183 x 125,8 x 73	~2,7 kg
300VA	230V; 400V; 0 – 230 – 400V; 2x 0 – 115V*	24V	12,50	183 x 125,8 x 73	~2,7 kg
300VA	230V; 400V; 0 – 230 – 400V; 2x 0 – 115V*	48V	6,25	183 x 125,8 x 73	~2,7 kg
300VA	230V; 400V; 0 – 230 – 400V; 2x 0 – 115V*	230V	1,30	183 x 125,8 x 73	~2,7 kg
300VA	230V; 400V; 0 – 230 – 400V; 2x 0 – 115V*	400V	0,75	183 x 125,8 x 73	~2,7 kg
400VA	230V; 400V; 0 – 230 – 400V; 2x 0 – 115V*	12V	33,33	183 x 125,8 x 73	~3,5 kg
400VA	230V; 400V; 0 – 230 – 400V; 2x 0 – 115V*	24V	16,67	183 x 125,8 x 73	~3,5 kg
400VA	230V; 400V; 0 – 230 – 400V; 2x 0 – 115V*	48V	8,33	183 x 125,8 x 73	~3,5 kg
400VA	230V; 400V; 0 – 230 – 400V; 2x 0 – 115V*	230V	1,74	183 x 125,8 x 73	~3,5 kg
400VA	230V; 400V; 0 – 230 – 400V; 2x 0 – 115V*	400V	1,00	183 x 125,8 x 73	~3,5 kg

* do wyboru

Powyższe parametry mogą być dostosowane do potrzeb projektu klienta.
Zmianie mogą podlegać napięcia, prądy oraz liczba uzwojeń wtórnych i pierwotnych.