

Transformator Głośnikowy TTG-EL84PSE

Toroidalny transformator głośnikowy z odczepem UL przeznaczony do współpracy z lampami EL84 , 6V6 (6П6С) , 6BQ5 , 6P14P (6П14П) pracującymi w układzie równoległym - Parallel Single Ended. Dzięki nowatorskiej technologii nawijania uzyskaliśmy niespotykane do tej pory parametry transformatora: minimalne zniekształcenia THD oraz bardzo wysoką dobroć i liniowość w paśmie akustycznym. Ekranowany transformator głośnikowy oferujemy także w wersji zalanej masą epoksydową w ozdobnej obudowie wykonanej z ręcznie polerowanej stali kwasoodpornej.

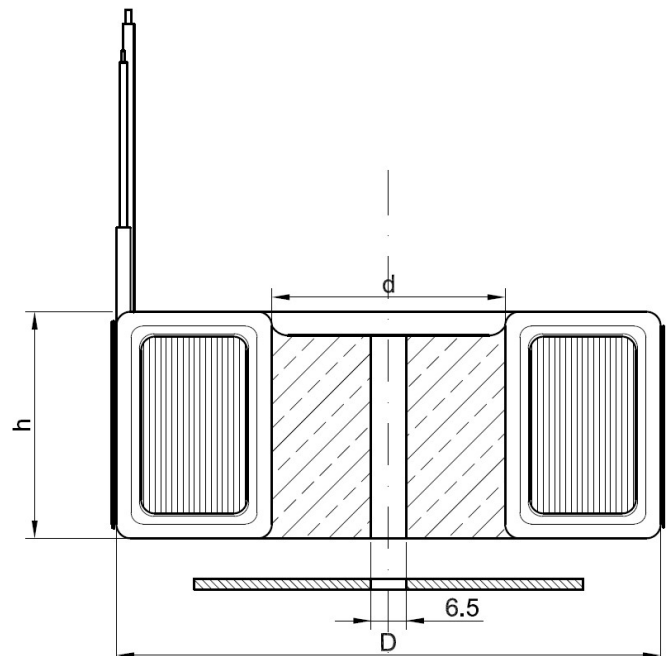
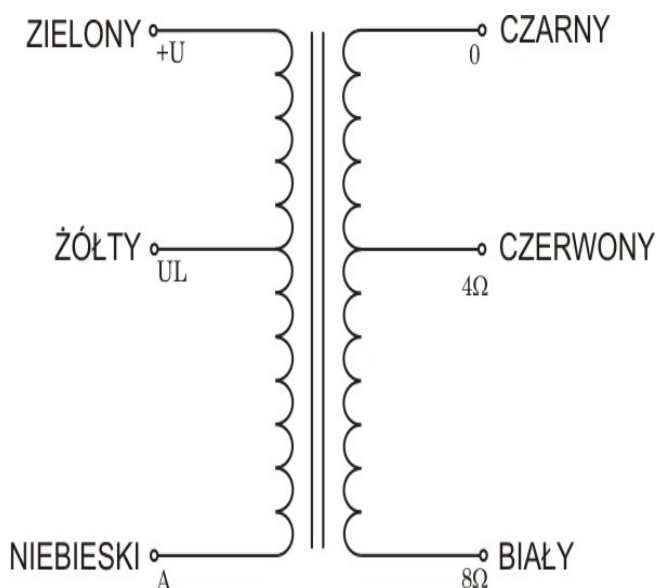
Dane techniczne:

Moc:	50W
Prąd maksymalny:	200mA
Pasma przenoszenia -3dB:	10Hz – 56kHz
Impedancja obciążenia:	4 i 8 Ω
Impedancja wejściowa:	2,5 kΩ
Przekładnia:	25,00:1 (4Ω) / 17,68:1 (8Ω)
Indukcyjność Lp:	22,2H
Indukcyjność Rozproszenia Lsp:	3,94mH
Rezystancja Rdc:	98,8 Ω

Typ rdzenia: Toroidalny

Układ wzmacniacza: Parallel SE, Odczep UL: 43%

Wyprowadzenia:



WYMIARY:

Średnica zewnętrzna (D):	115mm
Średnica wewnętrzna (d):	40mm
Wysokość (h):	65mm
Waga:	2,3 kg
Długości wyprowadzeń:	250mm